

# WENIGER ARBEIT. MEHR SPASS!

**NEU!  
RKS**



Produktprogramm Fachhandel 2024





# IHR GARTEN VERDIENT DEN PERFEKTEN RASEN

Mit über 25 Jahren Erfahrung mit Mährobotern bietet Robomow stets die neuesten Entwicklungen und erstklassige Mähtechnologie.

Vom Fußballmatch mit Ihren Kindern bis hin zu spannenden Federball-Turnieren – Robomow unterstützt Sie dabei, Ihren Rasen für jeden Anlass vorzubereiten.

Erhalten Sie einen perfekten, dichten Rasenteppich, auf dem Sie die Sterne in lauen Sommernächten beobachten oder entspannte Grillabende mit Freunden genießen können.

Ihr Robomow ist zuverlässig und pflegt Ihren Rasen kontinuierlich, so dass Sie mehr Zeit mit Familie und Freunden verbringen können.

Entdecken Sie das gesamte Robomow-Sortiment und finden Sie den passenden Mähroboter auch für Ihren Rasen.



#### Saubere Kanten

Der Kantenmodus der Robomow Modelle pflegt Ihren Rasen bis zum Rand



#### Meistert Steigungen

Und bewältigt auch unebenes Terrain



#### Benutzerfreundlich

Leicht einzurichten, zu warten und zu reinigen







NEU!

### RKS 800 / 1500

Schnittbreite	19 cm
Rasenfläche	Bis zu 800 / 1.500 m <sup>2</sup>



### RK 1000 / 2000

Schnittbreite	21 cm
Rasenfläche	Bis zu 1.000 / 2.000 m <sup>2</sup>



### RK 1000 / 2000 PRO

Schnittbreite	21 cm
Rasenfläche	Bis zu 1.000 / 2.000 m <sup>2</sup>



### RK 3000 / 4000 PRO

Schnittbreite	42 cm
Rasenfläche	Bis zu 3.000 / 4.000 m <sup>2</sup>



Robomow jetzt  
live erleben!

Angaben zu Mähdauer und Rasenfläche basieren auf idealen Mähbedingungen.





# BLEIBEN SIE MIT IHREM ROBOMOW IN VERBINDUNG

Erledigen Sie alles mit der Robomow-App über drahtlose Konnektivität von Ihrem Smartphone aus.

## Steuerung

- Mähplan einstellen
- Verwalten mehrerer Zonen
- Das Mähen beginnen
- Rückkehr zur Basis
- Manueller Betrieb
- Diebstahlschutz

## Info

- Mähfortschritt
- Gemähte Fläche
- Abfahrtszeiten
- Verbleibende Mähzeit

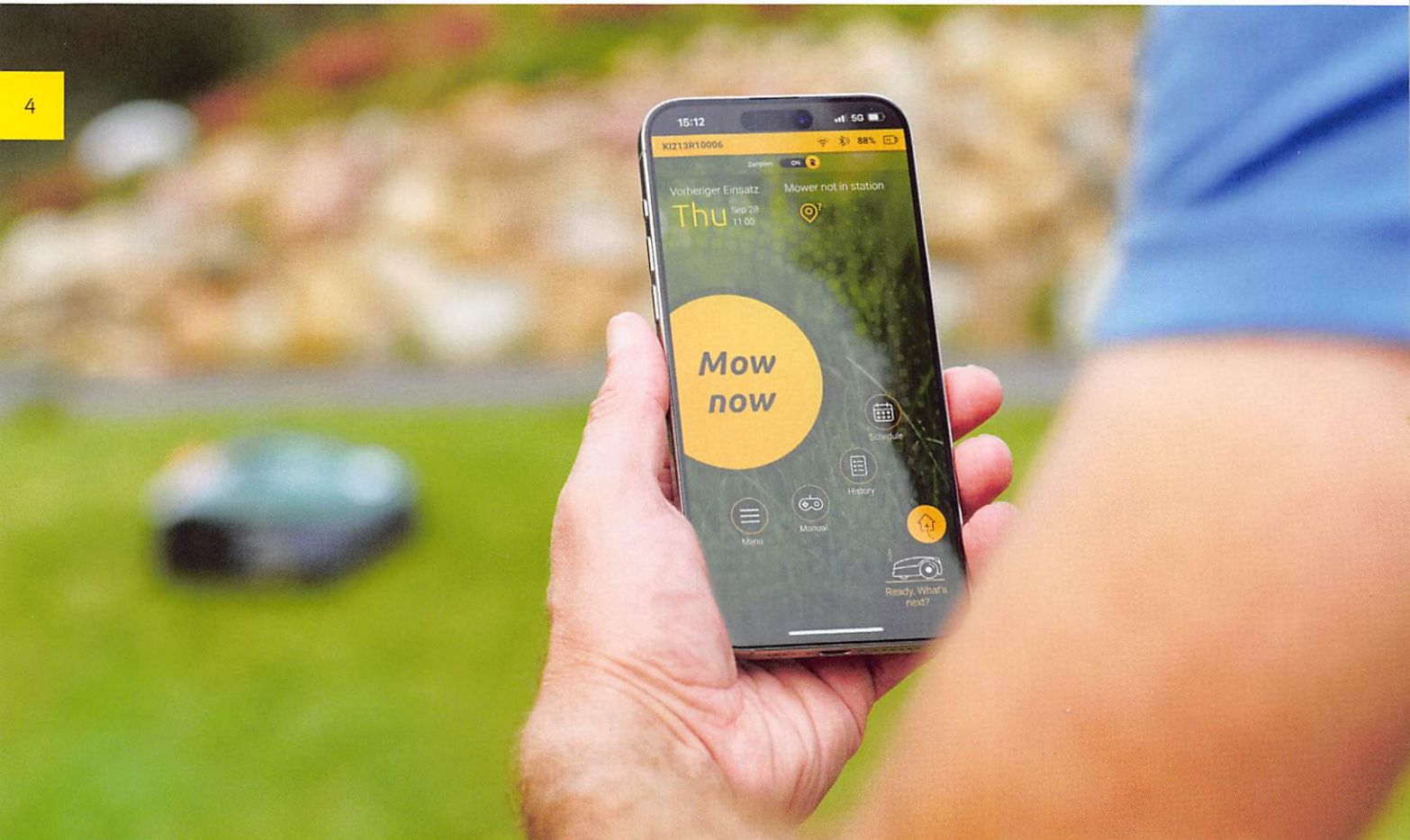
## Erweiterungen

Nur für Mähroboter mit einem werksseitig installierten GSM-Modul:

- Warnmeldungen\*
- Fernservice möglich\*\*
- GEO-FENCE – Verfolgen Sie Ihren Mäher im Falle eines Diebstahls

\*Erfordert Ihre Zustimmung

\*\*Installation durch einen unserer ZERTIFIZIERTEN ROBOTER HÄNDLER erforderlich





# AUSGEZEICHNET IM TEST



Robomow ist stolz darauf, Ihnen seine neuesten Auszeichnungen zu präsentieren.

Seit über 25 Jahren entwickeln wir anwenderfreundliche, innovative Mähroboter für Sie. Wir hoffen, dass Sie genauso viel Freude mit diesen haben, wie bereits so viele zufriedene Kunden!

5



„Das pendelnd aufgehängte Mähwerk und die versetzt angeordneten Messer überzeugen bei diesem leisen Mähroboter.“



RK1000: „5-Sterne-Exzellenz-Bewertung. Einmal installiert, müssen Sie sich kaum noch um den Roboter kümmern.“



„Der RK1000 ist ein sehr praktisches, solides Gerät, das einem viel Zeit erspart. Die Installation ist selbst für Anfänger sehr einfach. Er hat ein schönes Design, der Bildschirm ist auch bei voller Sonneneinstrahlung gut lesbar und er lässt sich sehr einfach reinigen.“





# RKS SCHÖNER RASEN, SAUBERE KANTEN

6

Robomow präsentiert stolz die neuen RKS-Modelle, die speziell für kleinere Rasenflächen entwickelt wurden und auf dem Erfolg der vielfach ausgezeichneten RK-Serie aufbauen. Auch die RKS Modelle verfügen über einen Kantenmodus, der das Mähen über den Radstand hinaus ermöglicht und eine sauber geschnittene, vorzeigbare Kante hinterlässt. Mit der einfachen Bedienung und der mobilen App sind die Robomow RKS Modelle benutzerfreundlich und leicht zu steuern. Durch die integrierte Wi-Fi-Technologie können Sie den Mähroboter darüber hinaus von überall aus steuern und überwachen (vorausgesetzt, er ist im gesamten Garten mit dem Internet verbunden).

Empfohlene Rasenfläche: Bis zu 800 / 1.500 m<sup>2</sup>  
Langlebige Batterie mit bis zu 2,5 / 4,9 Ah

## RKS-Modelle

- RKS 800
- RKS 1500



Kostenlose Garantieverlängerung (nur mit Produktregistrierung). Weitere Informationen finden Sie auf unserer Internetseite.

\*Herstellergarantie der Stanley Black & Decker Outdoor GmbH, beschränkt auf Nacherfüllung und gemäß den Garantiebedingungen (abrufbar auf robomow.com).





Der Kantenmodus des RKS ermöglicht das Mähen über den Radstand hinaus und hinterlässt eine saubere Schnittkante.



Meistert Steigungen bis zu 35% (20°).



Die patentierten Räder bieten eine hohe Traktion und sind dennoch schonend zum Rasen.



Ein pendelnd aufgehängtes Mähwerk schneidet selbst unebene Rasenflächen gleichmäßig.



Die Räder und das Mähdeck sind so konzipiert, dass sie sich während des Betriebs selbst reinigen und so den Wartungsaufwand zwischen den Einsätzen minimieren.



20–70 mm variable Schnitthöhe – für ein kurzes Golfplatz-ähnliches Finish, einen dichten Rasenteppich oder alles dazwischen.



Mit seiner Wi-Fi-Technologie kann der RKS auch aus der Ferne verwaltet und gesteuert werden.

(Vollständige Internetabdeckung auf der gesamten Mähfläche erforderlich).



Dank seines leisen Antriebsmotors erregt der RKS nur wenig Aufmerksamkeit und kann auch zur Mittagszeit betrieben werden.



Die vier stabilen Klingen schneiden dickeres Gras und mulchen das Schnittgut, und führen so wertvolle Feuchtigkeit und Nährstoffe in den Boden zurück.



# ENTDECKEN SIE DAS RKS-SORTIMENT

Stopp-Taste und Tragegriff

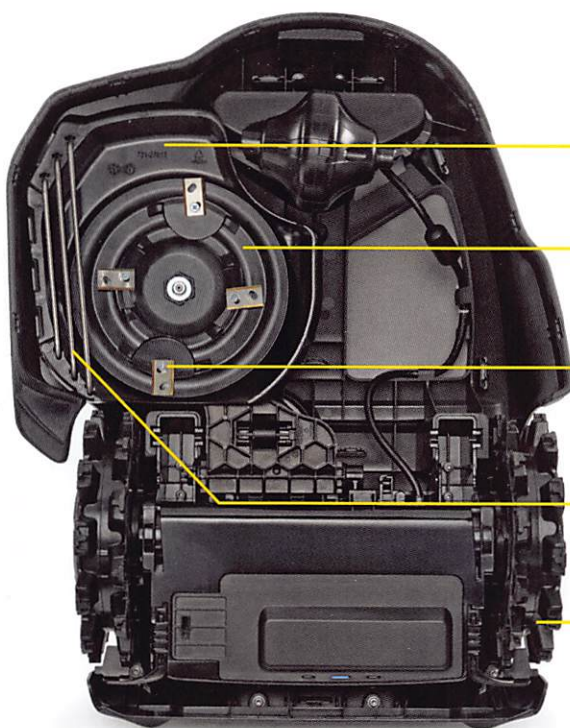
Intuitive Benutzeroberfläche

Geräuscharm

Wi-Fi-fähig\*



8



Pendelnd aufgehängtes Mähwerk

20-70 mm Schnitthöhe, 19 cm Schnittbreite

Versetzt angeordnete Schneidmesser für ein sehr gleichmäßiges Schnittbild

Sauber bis zur Rasenkante – mäht über den Radstand hinaus

Patentierter Antriebsräder mit hoher Traktion

\*Vollständige Internetabdeckung auf der gesamten Mähfläche erforderlich.



## Technische Daten



Technische Daten	RKS 800	RKS 1500
Modellnummer	22AKAABB619	22AKDABB619
EAN-Code	4008423925364	4008423925371
Empfohlene Rasenfläche	Bis zu 800 m <sup>2</sup>	Bis zu 1.500 m <sup>2</sup>
Schnittbreite	19 cm	19 cm
Schnitthöhe	20-70 mm	20-70 mm
Mähzonen	1 Hauptzone, 4 Nebenzonen, separate Zonen	1 Hauptzone, 4 Nebenzonen, separate Zonen
Montagematerialien	Inklusive	Inklusive
Kabel	Inklusive, 200 m	Inklusive, 225 m
Anzahl Rasennägel	Inklusive, 250 Stück	Inklusive, 300 Stück
Mähwerksmotoren	Bürstenloser DC Motor	Bürstenloser DC Motor
Antriebsmotoren	Bürstenloser DC Motor	Bürstenloser DC Motor
Max. Steigung des Mähbereichs	35% / 19°	35% / 19°
Max. Steigung des Drahts an Böschungen	20% / 11°	20% / 11°
Geräuschpegel LpA/LwA/LwAg	52/63/64 dB (A)	52/63/64 dB (A)
Mähzeit	50 min	105 min
Ladedauer	60 min	75 min
Batterietyp	18,5 V Li-Ion	18,5 V Li-Ion
Akkukapazität	2,5 Ah / 46,3 Wh	4,9 Ah / 90,7 Wh
Stromverbrauch	2,8 kWh/Monat	4,8 kWh/Monat
Benutzeroberfläche (Display)	LED-Panel mit 2 Tasten	LED-Panel mit 2 Tasten
Diebstahlschutz	Standard	Standard
Mähzeitplan	Standard	Standard
Pendelnd aufgehängtes Mähwerk	Standard	Standard
Near Wire Follow	Standard	Standard
RoboHome	Als Zubehör erhältlich (122-080-619)	Als Zubehör erhältlich (122-080-619)
Garantie	3 Jahre + 1 Jahr bei Registrierung	3 Jahre + 1 Jahr bei Registrierung

Angaben zu Mähdauer und Rasenfläche basieren auf idealen Mähbedingungen.

Den Link zur aktuellen Preisliste finden Sie auf dem Rücktitel.





# RK

## SO GELINGT EIN MEISTERHAFTER RASEN

Der Robomow RK ist ein echter Allrounder im Garten. Sein Mähdeck reinigt sich nicht nur selbstständig, sondern sorgt dank pendelnder Aufhängung sogar auf unebenen Flächen für gleichmäßigen Schnitt. Einzigartig ist auch der innovative Kantenmodus für ein makellooses Finish über den Radstand hinaus. Ob beim Grillen mit Freunden oder bei der nächtlichen Geisterstunde mit Ihren Kindern – Ihr RK bereitet die Spielwiese für jeden Anlass.

Empfohlene Rasenfläche: Bis zu 1.000 / 2.000 / 3.000 / 4.000 m<sup>2</sup>  
Langlebige Batterie mit bis zu 4,9 Ah (RK) & 7,2 / 9,6 Ah (RK Pro)

### RK-Modelle

RK1000 –  
21 cm Mähwerk  
RK2000 –  
21 cm Mähwerk

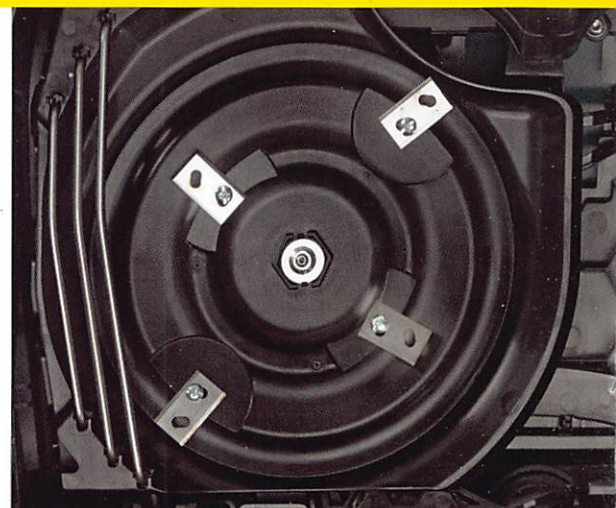
### RK Pro-Modelle

RK1000 Pro – 21 cm Mähwerk  
RK2000 Pro – 21 cm Mähwerk  
RK3000 Pro – 42 cm Mähwerk  
RK4000 Pro – 42 cm Mähwerk

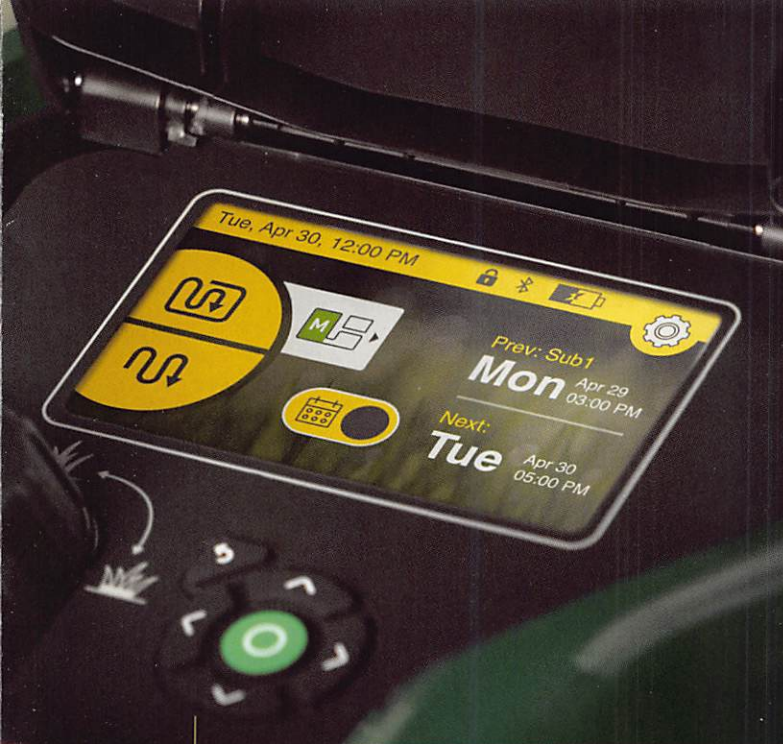


Kostenlose Garantieverlängerung  
(nur mit Produktregistrierung).  
Weitere Informationen finden Sie  
auf unserer Internetseite.

\*Herstellergarantie der Stanley Black & Decker Outdoor GmbH, beschränkt auf Nacherfüllung und gemäß den Garantiebedingungen (abrufbar auf [robomow.com](http://robomow.com)).







Kantenmähen inklusive –  
Mähen über den Radstand hinaus.



Meistert Steigungen  
bis zu 45%.



Touch-Screen Farbdisplay  
mit hoher Auflösung.



Die patentierten Räder bieten  
eine hohe Traktion und sind  
dennoch schonend zum Rasen.



Ein pendelnd aufgehängtes  
Mähwerk schneidet unebene  
Rasenflächen gleichmäßig.



Größte maximale Schnitthöhe  
(100 mm) im Vergleich  
zum Wettbewerb.



Dank seines Antriebsmotors  
und geringer Drehzahl  
arbeitet der RK leise.



Widerstandsfähig und  
robust gebaut.



Mit seiner 360°-Hinderniserkennung  
ist er in der Lage, auf seine  
Umgebung zu reagieren.



# ENTDECKEN SIE DAS RK-SORTIMENT

Stopp-Taste und Tragegriff

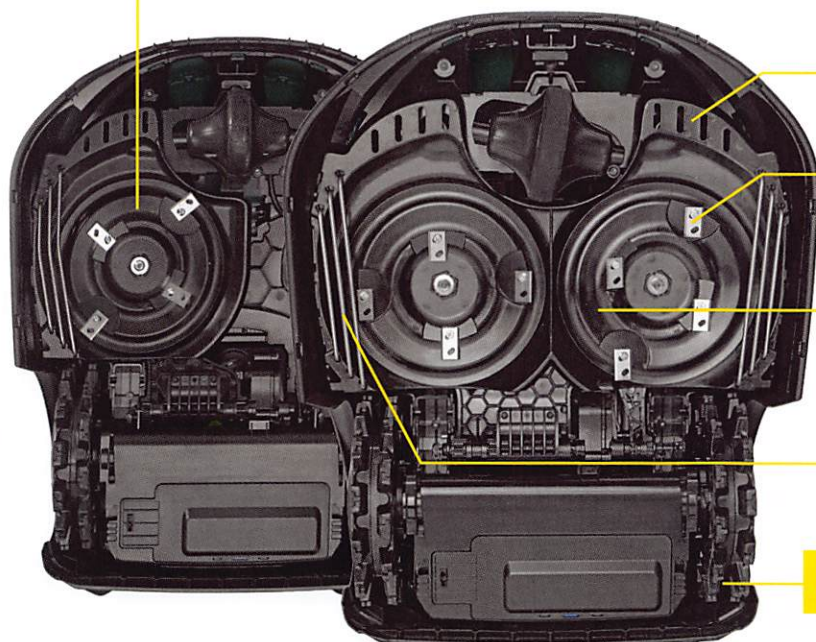
4,3-Zoll-Touchscreen

Geräuscharm

360-Grad-Hindernissensor



21 cm Schnittbreite bei den  
Modellen RK1000, RK2000,  
RK1000 Pro & RK2000 Pro



Pendelnd aufgehängtes Mähwerk

15–100 mm Schnitthöhe

42 cm Schnittbreite durch zwei  
Mähwerke bei den Modellen  
RK3000 Pro & RK4000 Pro

Sauber bis zur Rasenkante –  
mäht über den Radstand hinaus

Patentierte Antriebsräder mit hoher Traktion



## Technische Daten

Technische Daten	RK1000	RK2000
Modellnummer	22AKFAFB619	22AKHAFB619
EAN-Code	4008423917208	4008423917239
Empfohlene Rasenfläche	Bis zu 1.000 m <sup>2</sup>	Bis zu 2.000 m <sup>2</sup>
Schnittbreite	21 cm	21 cm
Schnitthöhe	15–100 mm	15–100 mm
Mähzonen	1 Hauptzone, 4 Nebenzonen, separate Zonen	1 Hauptzone, 4 Nebenzonen, separate Zonen
Montagematerialien	Inklusive	Inklusive
Kabel	Inklusive, 225 m	Inklusive, 300 m
Anzahl Rasennägel	Inklusive, 300 Stück	Inklusive, 400 Stück
Mähwerksmotoren	Bürstenloser DC Motor	Bürstenloser DC Motor
Antriebsmotoren	Bürstenloser DC Motor	Bürstenloser DC Motor
Max. Steigung des Mähbereichs	45% / 24°	45% / 24°
Max. Steigung des Drahts an Böschungen	20% / 11°	20% / 11°
Geräuschpegel LpA/LwA/LwAg	50/61/64 dB (A)	50/61/64 dB (A)
Mähzeit	40–50 min	80–90 min
Ladedauer	60–120 min	60–120 min
Batterietyp	18,5 V Li-Ion	18,5 V Li-Ion
Akkukapazität	4,9 Ah	4,9 Ah
Stromverbrauch	4,0 kWh/Monat	7,3 kWh/Monat
Benutzeroberfläche (Display)	4,3-Zoll-HD-Farbtouchscreen	4,3-Zoll-HD-Farbtouchscreen
Diebstahlschutz	Standard	Standard
Mähzeitplan	Standard	Standard
Pendelnd aufgehängtes Mähwerk	Standard	Standard
Near Wire Follow	Standard	Standard
RoboHome	Als Zubehör erhältlich (122-080-619)	Als Zubehör erhältlich (122-080-619)
Garantie	3 Jahre + 1 Jahr bei Registrierung	3 Jahre + 1 Jahr bei Registrierung

Angaben zu Mähdauer und Rasenfläche basieren auf idealen Mähbedingungen.

Den Link zur aktuellen Preisliste finden Sie auf dem Rücktitel.



## Technische Daten

Technische Daten	RK1000 Pro	RK2000 Pro	RK3000 Pro	RK4000 Pro
Modellnummer	22AKFAFA619	22AKHAF619	22AKJAF619	22AKLAF619
EAN-Code	4008423917192	4008423917222	4008423921236	4008423921243
Empfohlene Rasenfläche	Bis zu 1.000 m <sup>2</sup>	Bis zu 2.000 m <sup>2</sup>	Bis zu 3.000 m <sup>2</sup>	Bis zu 4.000 m <sup>2</sup>
Schnittbreite	21 cm	21 cm	42 cm	42 cm
Schnitthöhe	15–100 mm	15–100 mm	15–100 mm	15–100 mm
Mähzonen	1 Hauptzone, 4 Neben- zonen, separate Zonen	1 Hauptzone, 4 Neben- zonen, separate Zonen	1 Hauptzone, 4 Neben- zonen, separate Zonen	1 Hauptzone, 4 Neben- zonen, separate Zonen
Montagematerialien	Als Zubehör erhältlich	Als Zubehör erhältlich	Als Zubehör erhältlich	Als Zubehör erhältlich
Mähwerksmotoren	Bürstenloser DC Motor	Bürstenloser DC Motor	Bürstenloser DC Motor	Bürstenloser DC Motor
Antriebsmotoren	Bürstenloser DC Motor	Bürstenloser DC Motor	Bürstenloser DC Motor	Bürstenloser DC Motor
Max. Steigung des Mähbereichs	45° / 24°	45° / 24°	45° / 24°	45° / 24°
Max. Steigung des Drahts an Böschungen	20° / 11°	20° / 11°	20° / 11°	20° / 11°
Geräuschpegel LpA/LwA/LwAg	50/61/64 dB (A)	50/61/64 dB (A)	53/64/65 dB (A)	53/64/65 dB (A)
Mähzeit	40–50 min	80–90 min	80–90 min	110–120 min
Ladedauer	60–120 min	60–120 min	60–80 min	90–110 min
Batterietyp	18,5 V Li-Ion	18,5 V Li-Ion	18,5 V Li-Ion	18,5 V Li-Ion
Akkukapazität	4,9 Ah	4,9 Ah	7,2 Ah	9,6 Ah
Stromverbrauch	4,0 kWh/Monat	7,3 kWh/Monat	8,7 kWh/Monat	11,5 kWh/Monat
Benutzeroberfläche (Display)	4,3-Zoll-HD-Farbtouch- screen	4,3-Zoll-HD-Farbtouch- screen	4,3-Zoll-HD-Farbtouch- screen	4,3-Zoll-HD-Farbtouch- screen
Diebstahlschutz	Standard	Standard	Standard	Standard
Mähzeitplan	Standard	Standard	Standard	Standard
Pendelnd aufgehängtes Mähwerk	Standard	Standard	Standard	Standard
Near Wire Follow	Standard	Standard	Standard	Standard
GSM-Modul	Standard	Standard	Standard	Standard
RoboHome	Als Zubehör erhältlich (122-080-619)	Als Zubehör erhältlich (122-080-619)	Als Zubehör erhältlich (122-080-619)	Als Zubehör erhältlich (122-080-619)
Garantie	3 Jahre + 1 Jahr bei Registrierung	3 Jahre + 1 Jahr bei Registrierung	3 Jahre + 1 Jahr bei Registrierung	3 Jahre + 1 Jahr bei Registrierung

Angaben zu Mähdauer und Rasenfläche basieren auf idealen Mähbedingungen.

- Bei den Pro-Modellen ist das Installationsmaterial (Kabel, Nägel) NICHT im Lieferumfang enthalten.
- Zur Nutzung des vollen Funktionsumfangs des GSM-Moduls ist eine professionelle Installation durch einen zertifizierten Robomow Mähroboter-Fachhändler (CRD) erforderlich.
- Exklusiv nur bei Ihrem Motoristik-Fachhändler. Abrechnung ausschließlich über G2.



# ZUBEHÖR

## RoboHome (Passend für alle RK- und RKS-Modelle)

Schützen Sie Ihren Mäher und halten Sie ihn sauber und makellos, um eine hohe Schnittqualität zu erzielen.



**RK RoboHome**  
122-080-619

## Messer (Passend für alle RK- und RKS-Modelle)

Ersatzmesser sorgen für hervorragende Schnittleistung.  
Tipp: Haben Sie immer ein zusätzliches Messer-Kit in Reserve.



**RK Ersatzmesser**  
122-100-619

## Installation

Zur Selbstinstallation, für größere Rasenflächen oder weitere Zonen

Für Fachinstallateure

Zur Reparatur und zum Spleißen des Begrenzungskabels



**Rasennägel**  
50er-Pack

MRK7101A



**Begrenzungsdraht**  
(100 m)

MRK0040A



**Begrenzungsdraht**  
(200 m)

MRK0060A



**Begrenzungsdraht**  
(650 m)

MRK0067B



**Kabelverbinder**  
10er-Pack

MRK0039A1

Alle Zubehöre sind einzeln erhältlich.

Den Link zur aktuellen Preisliste finden Sie auf dem Rücktitel.





Unsere Robomow-Modelle vereinen über 25 Jahre Erfahrung in der Mähroboter-Entwicklung mit unserer über 80-jährigen Fertigungskompetenz im Bereich motorisierter Gartengeräte. Dieser einzigartigen Symbiose vertrauen Gartenbesitzer überall auf der Welt und für dieses Vertrauen bedanken wir uns.



Kostenlose Garantieverlängerung für alle RKS- und RK-Modelle verfügbar (nur mit Produktregistrierung).



Die aktuellen Preise (UVP) finden Sie auf unserer Webseite unter <http://pricelist.robomow.com/de>  
Oder öffnen Sie die Datei direkt über den QR-Code.

Stanley Black & Decker Outdoor GmbH, Wiesenstraße 9, 66129 Saarbrücken

Technische Änderungen sowie Druckfehler vorbehalten. Bilder dienen nur als Referenz und unterliegen Änderungen.

\*Herstellergarantie der Stanley Black & Decker Outdoor GmbH, beschränkt auf Nacherfüllung und gemäß den Garantiebedingungen (abrufbar auf [robomow.com](http://robomow.com)).



**Kükenshöner**

Motorgeräte 0172 5204072

info@kmg24.de

Mähroboter • Akku Gartengeräte

[robomow.com](http://robomow.com)   